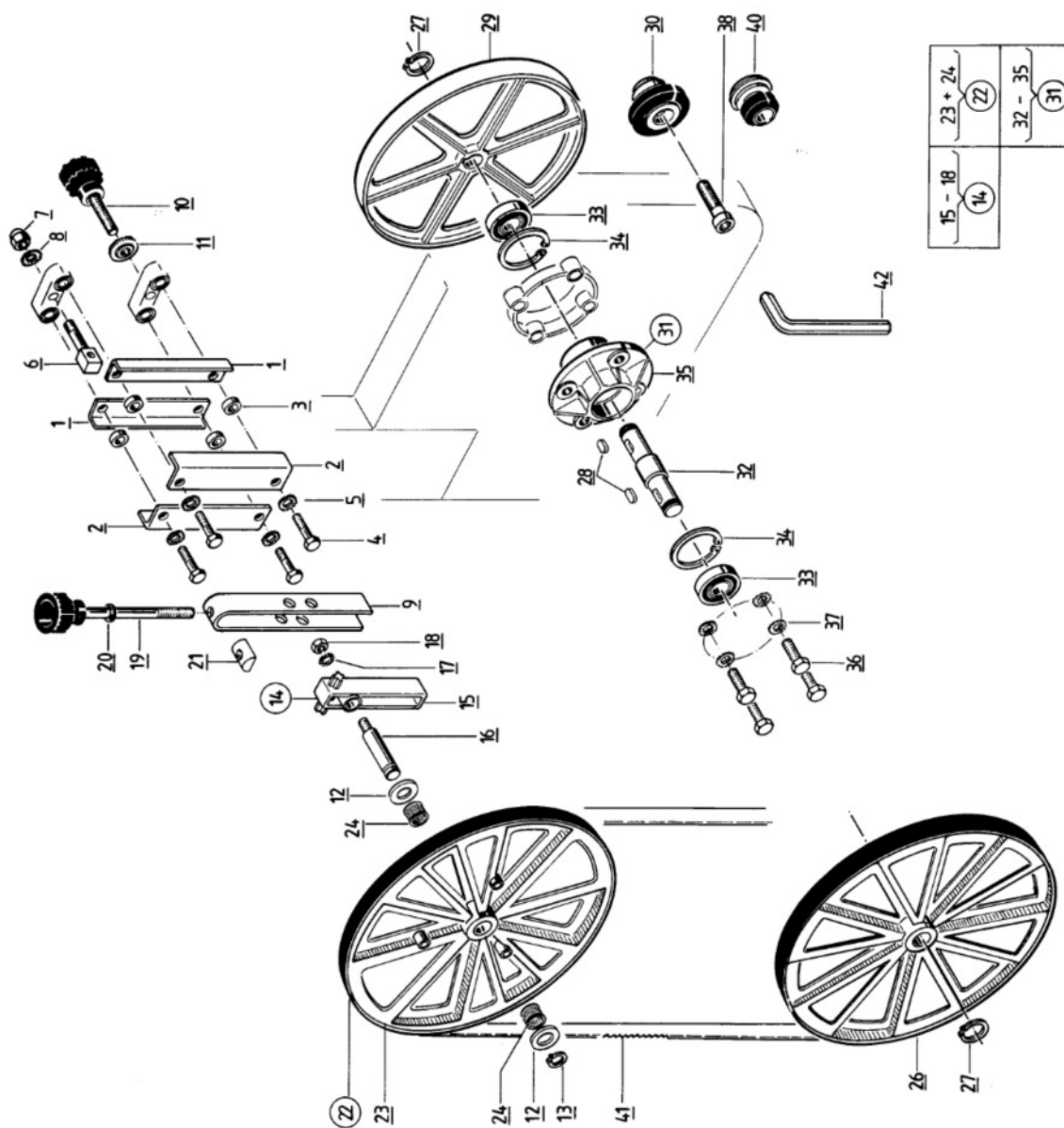


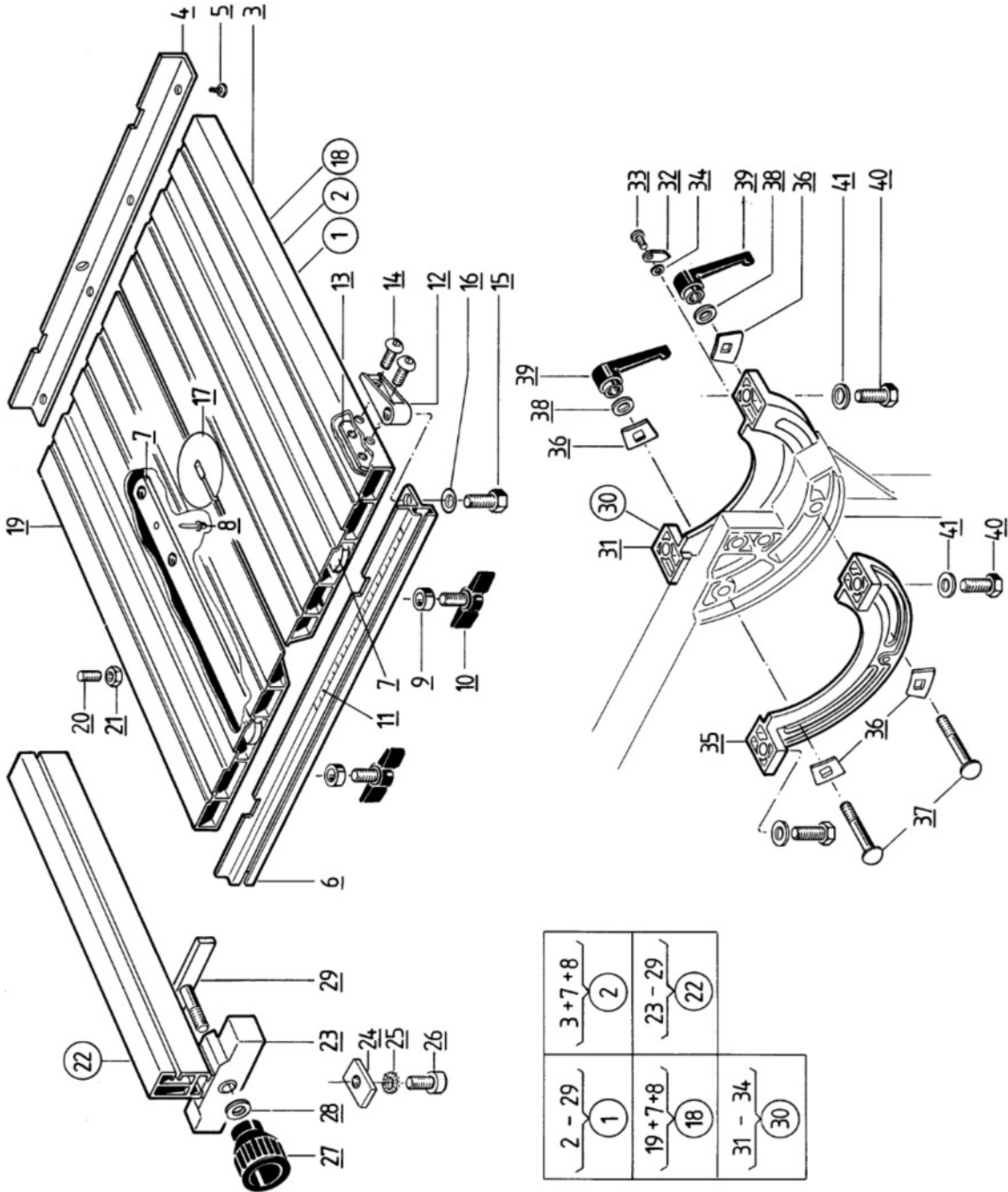
Teil Part Pièce Pezzo Onderdeel Τεμάχιο Pieza Peça Del Osa Del Del	Bezeichnung Description Denominazione Aanduiding Ονομασία Designación Designação Beteckning Nimi Beskrivelse Betegnelse	Bestell-Nr. Order No. No. d'article No. di Comm. Bestel-Nr. Αριθμός ανταλλ. No. de ref. No. de artículo Best.-No. Tilaus-No. Bestillingsnr. Bestill nr.	Abmessung Measurement Mesures Misurazione Afmeting Μέτρα Dimensiones Dimensões Mätning Mitta Størrelse Størrelse	Bemerkung/DIN Remarks Remarks Osservazioni Opmerking Παρατηρήσεις Nota Observação Anmärkning Huomautus Henviisning Bemærkninger	Teil Part Pièce Pezzo Onderdeel Τεμάχιο Pieza Peça Del Osa Del Del	Bezeichnung Description Denominazione Aanduiding Ονομασία Designación Designação Beteckning Nimi Beskrivelse Betegnelse	Bestell-Nr. Order No. No. d'article No. di Comm. Bestel-Nr. Αριθμός ανταλλ. No. de ref. No. de artículo Best.-No. Tilaus-No. Bestillingsnr. Bestill nr.	Abmessung Measurement Mesures Misurazione Afmeting Μέτρα Dimensiones Dimensões Mätning Mitta Størrelse Størrelse	Bemerkung/DIN Remarks Remarks Osservazioni Opmerking Παρατηρήσεις Nota Observação Anmärkning Huomautus Henviisning Bemærkninger
1	Gehäuse montiert	6382 1100			44	Führungsfinger schräg	7300 4112		
2	Gehäuse-Unterteil	7314 1101			45	Zylinderschraube	0200 8413	M 4 x 8	84
3	Gehäuse-Oberteil	7314 1102			46	Gewindestift	0109 1317	M 5 x 16	913
4	Zuganker	7310 1004			46.1	Gewindestift	0109 1517	M 5 x 20	915
5	Sechskantmutter	0205 5505	M 12	555	47	Lagerbolzen kpl.	7300 4700		
6	bl. Scheibe	0214 4007	12	1440	47.1	Führungsbolzen	7314 4500		
7	Zylinderschraube	0409 1261	M 10 x 50	912	48	Führungshalter	7300 4600		
8	bl. Scheibe	0214 4006	10	1440	49	Gewindestift	0109 1314	AM 5 x 8	913
9	-	-			50	Sägeblattschutz	7310 4600		
10	Gehäuseholm komplett	6382 1300			51	Führungsrohr kpl.	7310 4400		
11	-	-			52	Führungsrohr	7310 4402		
12	Anbauschild kpl.	6381 1600			53	Bundbuchse	7310 4403		
13	Bürste kpl.	7300 1700			54	Blindniet	0500 2103	Fl. 4 x 10	
14	Sechskantschraube	0205 5816	M 8 x 10	558	55	Sägebandführung unten komplett	7314 4100		
15	bl. Scheibe	0214 4005	8	1440	56	Führungsklammer komplett	7314 4200		
16	Sechskantschraube	0206 0142	M 10 x 30	601	56.1	Führungsklammer kpl.	7314 4600		
17	Sechskantmutter	0205 5504	M 10	555	57	Führungsklammer	7314 4201		
18	bl. Scheibe	0214 4006	10	1440	58	Klemmhebel geschw.	7310 4500		
19	Spannbügelverschluss	0500 6701			59	bl. Scheibe	0214 4005	Ø 8	1440
20	Zylinderschraube	0200 8415	M 4 x 12	84	60	Handgriff kurz	0510 2100		
21	Sechskantmutter	0209 3402	M 4	934	61	Satz Führungsfinger	7310 4700		
22	Fächerscheibe	0267 9803	4,3	6798	62	Stiftschl. m. Handgriff	0309 1103		
23	Gehäusedeckel kpl.	6382 1400			63	-	-		
24	Gehäusedeckel	7314 1607			64	-	-		
25	Deckelscharnier	7314 1609			65	Skala - Segment	7300 3114		
26	Blindniet	0500 2103	FL 4 x 10		66	Zähne - Klebeschild	7300 1027		
27	Linsenflanschkopfschr.	0500 5305		ULF					
28	Stiftschraube	6381 1006							
29	Schutzdeckel	6380 1010							
30	Starlock ohne Kappe	0500 3404	Ø 3						
31	Drückerstopfen	6381 1504							
32	Handgriff kurz	0510 2100	M 8						
33	Absaugstutzen	7314 1611							
34	Firmenschild	7314 1610							
35	Geräteschild	6382 1402							
36	-	-							
37	Absaugstutzen	7500 2400							
38	Abdeckplättchen	7314 2001							
39	Starlock ohne Kappe	0500 3408	Ø 5						
40	Sägebandführung oben komplett	7310 4100							
41	Verstellmutter	7300 4206							
42	Gewindestift	0109 1314							
43	Führungsfinger gerade	7300 4111							



9321 5586

BSE 32**scheppach**

Teil Part Pièce Pezzo Onderdeel Τεμάχιο Pieza Peça Del Osa Del Dal	Bezeichnung Description Description Denominazione Aanduiding Ονομασία Designación Designação Beteckning Nimi Beskrivelse Betegnelse	Bestell-Nr. Order No. No. d'article No. di Comm. Bestel-Nr. Αριθμός αναλλακτικού No. de referencia No. de artículo Best.-No. Tilias-No. Bestillingsnr. Bestill nr.	Abmessung Measurement Mesures Misurazione Almeting Μέτρα Dimensiones Dimensões Måtning Mitta Størrelse Størrelse	Bemerkung/DIN Remarks Remarques Osservazioni Opmerking Παρατηρήσεις Nota Observação Anmärkning Huomautus Henviisning Bemærkninger
1	Führungsprofil	7310 2101		
2	Führungswinkel	7300 2110		
3	Distanzbuchse	7300 2111		
4	Sechskantschraube	0206 0127	M 8 x 35	601
5	Fächerscheibe	0267 9808	8,2	6798
6	Abstützschraube	7310 2102		
7	Hutmutter	0215 8705	M 10	1587
8	Fächerscheibe	0267 9810	10,5	6798
9	Spannbügel	7300 2203		
10	Handgriff kurz	0510 2500	M 8 x 45	
11	Rändelmutter	0204 6705	M 8	467
12	Axiallagerscheiben	0665 2801	15 x 28 x 1	
13	Seegerring	0104 7111	A 14 x 1	471
14	Verstellarm	7314 2200		
15	Verstellstück	7314 2202		
16	Lagerbolzen	7314 2203		
17	Fächerscheibe	0267 9808	8,2	6798
18	Sechskantmutter	0205 5503	M 8	555
19	Spannschraube	7300 2300		
20	Sicherungsscheibe	0167 9909	RS 6	6799
21	Spannstück mit Mutter	7314 2300		
22	Oberes Bandrad komplett	7310 2200		
23	Bandrad gummiert	7310 1007		
24	Nadelhülsen	0604 2012	14 x 20 x 12	
25	-	-		
26	Unteres Bandrad	6381 1003		
27	Seegerring	0104 7117	A 20 x 1,2	471
28	Paßfeder	0168 8532	A 6 x 6 x 20	6885
29	Antriebsrad	6380 1007		
30	Reibrad	6380 1500	Ø 60	
31	Lagerflansch komplett	6381 1200		
32	Lagerbolzen	6381 1202		
33	Riilenkugellager	0640 6204	6204 2 RS	
34	Seegerring	0104 7240	J 47 x 1,75	472
35	Lagerflansch	7310 1005		
36	Sechskantschraube	0206 0126	M 8 x 30	601
37	Fächerscheibe	0267 9808	8,2	6798
38	Zylinderschraube	0369 1267	M 12 x 45	6912
39	-	-		
40	Reibrad	6380 1600	Ø 35	
41	Sägeband	7300 9101	12/0,5/2100 4Z/Z	
42	Stiftschlüssel SW 10	0109 1161		



Teil Part Pièce Pezzo Onderdeel Τεμάχιο Pieza Peça Del Osa Del Del	Bezeichnung Description Description Denominazione Aanduiding Όνομασία Designación Designação Beteckning Nimi Beskrivelse Betegnelse	Bestell-Nr. Order No. No. d'article No. di Comm. Bestel-Nr. Αριθμός αναλλακτικού No. de referencia No. de articulo Best.-No. Tilous-No. Bestillingsnr. Bestill nr.	Abmessung Measurement Mesures Misurazione Almeting Μέτρα Dimensiones Dimensões Mätning Mitta Størrelse Størrelse	Bemerkung/DIN Remarks Remarques Osservazioni Opmerking Παρατηρήσεις Nota Observação Anmärkning Huomautus Henviisning Bemærkninger
1	Sägetisch komplett	7314 3000		
2	Tischprofil genietet rechts	7314 3500		
3	Tischprofil rechts	7314 3001		
4	Winkelprofil	7314 3003		
5	Blechschraube	0279 8122	B 4,2 x 9,5	7981
6	Klemmschiene	7314 3004		
7	Gewindeisen	7314 3005		
8	Gesipa-Blindniet	0500 2110	5 x 12	
9	Distanzbuchse	5110 0004		
10	Flügelschraube	0500 6655	M 8 x 20	
11	Skalenband-Sägetisch	7314 3006		
12	Schwenklager	7314 3007		
13	Lagerplatte	7314 3008		
14	Linsenschraube	0500 5401	M 6 x 12	ULS
15	Bundschraube	6100 5226		
16	Tellerfeder	0120 9301	20 x 10,2 x 0,5	2093
17	Tischeinlage	7314 3009		
18	Tischprofil genietet links	7314 3600		
19	Tischprofil links	7314 3002		
20	Gewindestift	0109 1324	M 6 x 20	913
21	Sechskantmutter	0204 3904	M 6 flach	439
22	Längsanschlag komplett	7314 3100		
23	Anschlagschiene komplett	7314 3200		
24	Gewindeplatte	7314 3211		
25	Fächerscheibe	0267 9826	J 8,4	6798
26	Zylinderschraube	0469 1235	M 8 x 16	6912
27	Handgriff kurz	0510 2100	M 8	
28	bl. Scheibe	0214 4005	8	1440
29	Klemmleiste	7314 3300		
30	Schwenksegment mit Zeiger	7314 3400		
31	Schwenksegment	7314 3414		
32	Skalenzeiger	7300 3108		
33	Blechschraube	0279 8122	B 4,2 x 9,5	7981
34	bl. Scheibe	0201 2502	4,3	125
35	Schwenksegment	7314 3414		
36	Segmentblech	7300 3111		
37	Flachrundschrabe	0206 0337	M 8 x 60	603
38	Scheibe	0273 4905	8,4	7349
39	Verstellb. Klemmhebel	0500 6111	M 8	
40	Sechskantschraube	0206 0124	M 8 x 20	601
41	bl. Scheibe	0214 4005	8	1440

Fig. A

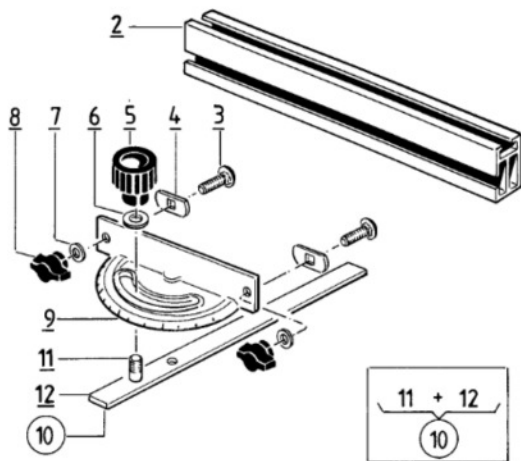


Fig. B

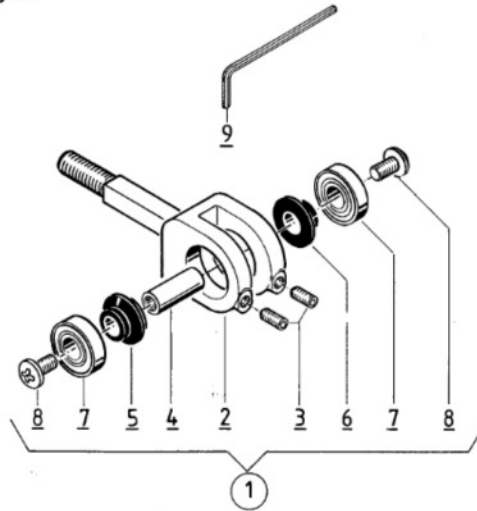


Fig. C

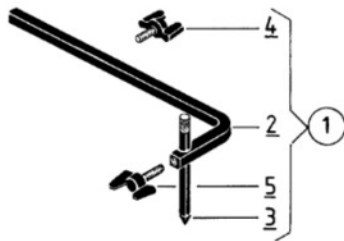


Fig. D

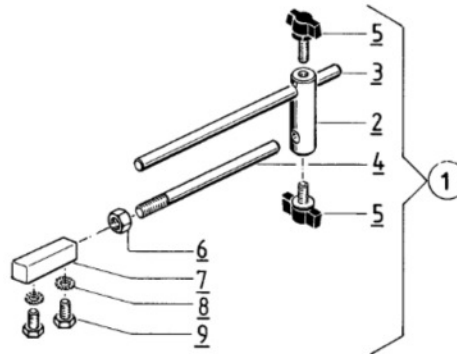
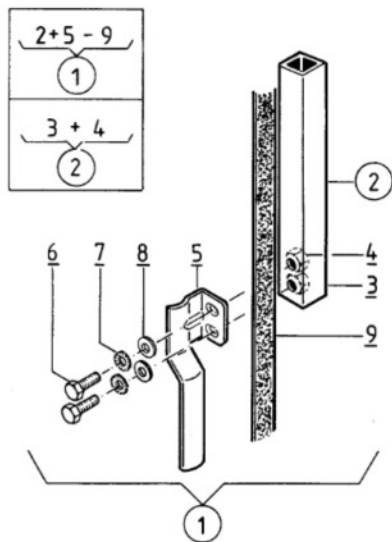


Fig. E



Teil Part Pièce Pezzo Onderdeel Τεμάχιο Pieza Peça Del Osa Del Del	Bezeichnung Description Denominazione Aanduiding Ονομασία Designación Designação Beteckning Nimi Beskrivelse Betegnelse	Bestell-Nr. Order No. No. d'article No. di Comm. Bestel-Nr. Αριθμός ανταλλ. No. de ref. No. de artículo Best.-No. Tilaus-No. Bestillingsnr. Bestill nr.	Abmessung Measurement Mesures Misurazione Almeting Μέτρα Dimensiones Dimensões Måtning Mitta Størrelse Størrelse	Bemerkung/DIN Remarks Remarques Osservazioni Opmerking Παρατηρήσεις Nota Observação Anmärkning Huomautus Henviisning Bemærkninger	Teil Part Pièce Pezzo Onderdeel Τεμάχιο Pieza Peça Del Osa Del Del	Bezeichnung Description Denominazione Aanduiding Ονομασία Designación Designação Beteckning Nimi Beskrivelse Betegnelse	Bestell-Nr. Order No. No. d'article No. di Comm. Bestel-Nr. Αριθμός ανταλλ. No. de ref. No. de artículo Best.-No. Tilaus-No. Bestillingsnr. Bestill nr.	Abmessung Measurement Mesures Misurazione Almeting Μέτρα Dimensiones Dimensões Måtning Mitta Størrelse Størrelse	Bemerkung/DIN Remarks Remarques Osservazioni Opmerking Παρατηρήσεις Nota Observação Anmärkning Huomautus Henviisning Bemærkninger
Fig. A					Fig. E				
1	Querschneidlehre	7300 5000			1	Schleifeinrichtung	6380 5000		
2	Anschlagschiene	7300 5006			2	Führungsrohr kpl.	6380 5200		
3	Flachrundschraube	0206 0314	M 6 x 20	603	3	Führungsrohr	6380 5201		
4	Zwischenblech	7300 5005			4	Setzmutter	0500 1307	M 8	
5	Handgriff kurz	0510 2100	M 8		5	Führungsfinger	6380 5102		
6	bl. Scheibe	0214 4005	8	1440	6	Sechskantschraube	0206 0123	M 8 x 16	601
7	bl. Scheibe	0214 4004	6	1440	7	Fächerscheibe	0267 9808	8,2	6798
8	Flügelmutter	0500 6303	M 6		8	bl. Scheibe	0214 4005	8	1440
9	Schwenkteil	7300 5100			9	Schleifband (Satz)	6380 5300		
10	Gleitleiste kpl.	7300 5200							
11	Gleitleiste	7300 5201							
12	Spannschraube	7300 5202							
Fig. B									
1	Rollenführung kpl.	7300 9200							
2	Rollenhalter	7300 9300							
3	Gewindestift	0109 1408	M 4 x 8	914					
4	Führungsbolzen	7300 9203							
5	Führungsscheibe	7300 9201							
6	Anlaufscheibe	7300 9202							
7	Rillenkugellager	0620 0627	607 - 2 Z						
8	Linsenschraube	0279 8520	M 5 x 8	7985					
9	Sechskantstiftschl.	0109 1102	SW 2	911					
Fig. C									
1	Kreisschneideinricht.	7310 7000							
2	Verstellstab	7310 7001							
3	Zentrierbolzen	7300 7002							
4	Flügelschraube	0500 6427	M 5 x 25						
5	Flügelschraube	0500 6425	M 5 x 15						
Fig. D									
1	Tiefenanschlag	7314 7000							
2	Schraubbolzen	7300 6003							
3	Verstellbolzen	7300 6002							
4	Gewindebolzen	7300 6001							
5	Flügelschraube	0500 6425	M 5 x 15						
6	Sechskantmutter	0205 5503	M 8	555					
7	Anschraubisen	7314 7001							
8	Fächerscheibe	0267 9806	A 6,4	6798					
9	Sechskantschraube	0209 3345	M 6 x 12	933					